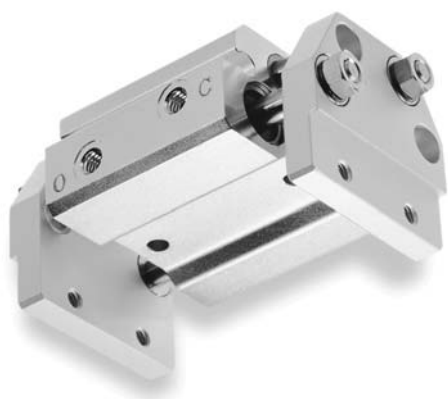


# M/160390/M/12 Pinza parallela - corsa lunga

Doppio effetto - Pistone magnetico - Ø 12 ... 25 mm



Ideale per movimentare componenti voluminosi  
 Movimento preciso e lineare  
 Lunga durata senza interruzioni di lavoro  
 Leggera  
 Compatta  
 Magnete integrato per il rilevamento della posizione

## CARATTERISTICHE TECNICHE

**Fluido:**  
 Aria compressa, filtrata, lubrificata o non lubrificata

**Pressione d'esercizio:**  
 2 ... 7 bar

**Temperatura d'esercizio:**  
 +60°C

Contattare il nostro Servizio Tecnico per applicazioni a temperature inferiori a +2°C

**Fissaggi:**  
 Fori di fissaggio su due facce

## MATERIALI

Corpo: Lega di alluminio  
 Steli: Acciaio Inox  
 Dadi esterni: acciaio al carbonio  
 Guarnizioni: nitrile

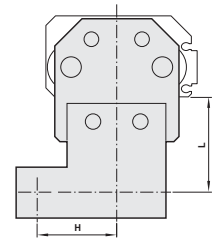
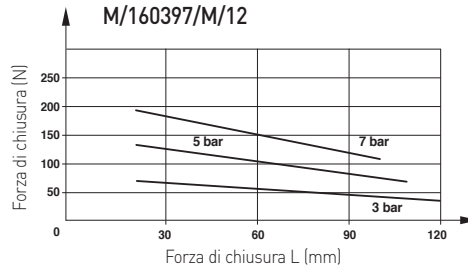
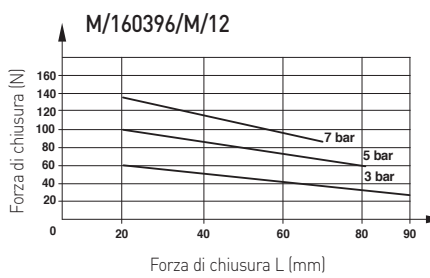
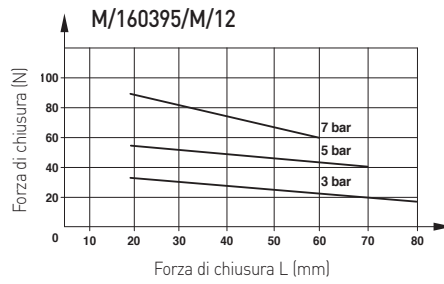
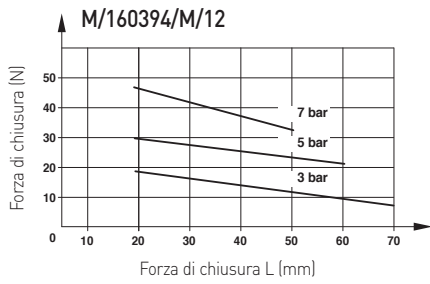
## MODELLI STANDARD

Ø	Dimensione della connessione	Forza di chiusura (N) a 5 bar*	Forza di chiusura (N) a		MODELLI	ACCESSORI			
			Apertura	Chiusura		Sensore con connettore integrato diritto da 3 m	Sensore con connettore integrato a gomito da 3 m	Raccordo diritto	Raccordo a gomito
						Diametro tubo in grassetto			
12	M5	27	27		M/160394/M/12	M/344/EAU/3PV	M/344/EAU/3APV	M02250405	M02470405
16	M5	55,0	55,0		M/160395/M/12	M/344/EAU/3PV	M/344/EAU/3APV	M02250405	M02470405
20	M5	85	85		M/160396/M/12	M/344/EAU/3PV	M/344/EAU/3APV	M02250405	M02470405
25	M5	135,0	135,0		M/160397/M/12	M/344/EAU/3PV	M/344/EAU/3APV	M02250405	M02470405

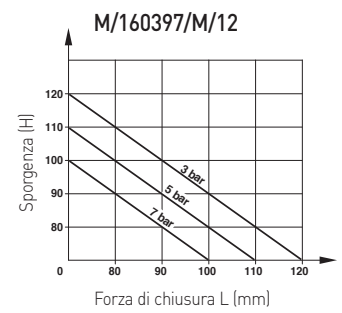
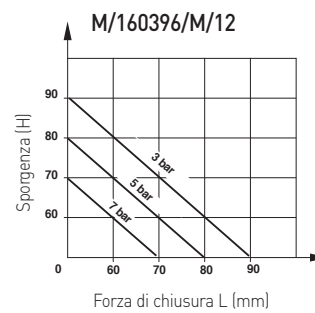
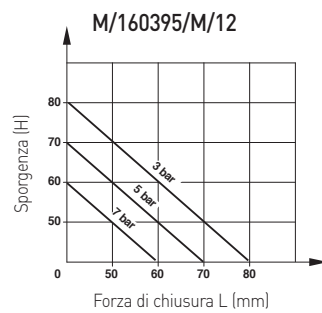
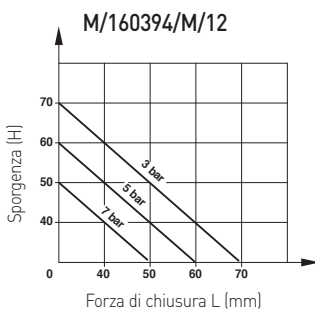
\* Forza di chiusura L= 30 mm

Per informazioni su altri sensori magnetici andare a pag 1-290  
 Disponibili altri accessori, vedi registro 7

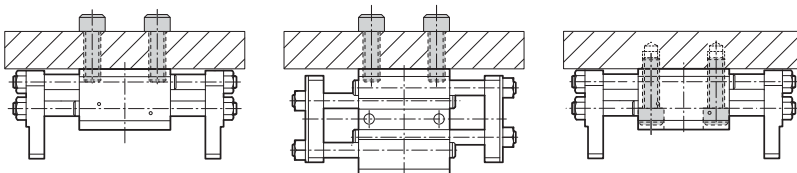
## FORZA DI CHIUSURA



## LIMITI PUNTO DI SERRAGGIO



## ESEMPI DI MONTAGGIO

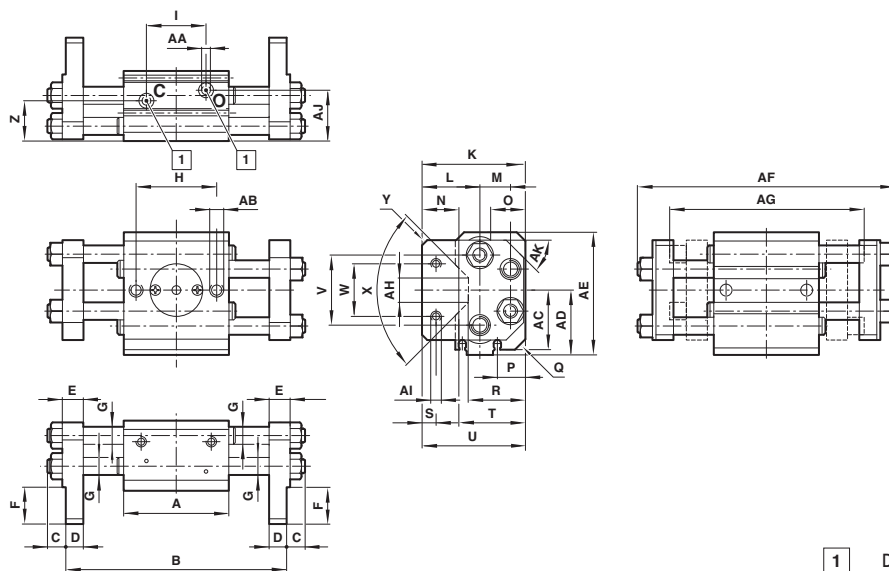


# M/160390/M/12 Pinza parallela - corsa lunga

Doppio effetto - Pistone magnetico - Ø 12 ... 25 mm

## DIMENSIONI BASE

M/160390/M/12



1 Dimensione della  
connessione

MODELLI	Ø	A	B	C	D	E	F	G	H	I	K	L		
M/160394/M/12	12	44	84,5** + 1,4/-1,0; 60*** + 1,0/-0,9	6,5	6	8	12	Ø 6	34	21	38,5	21		
M/160395/M/12	16	50	102,5** + 1,4/-1,0; 70*** + 1,0/-1,8	8	8	10	13,5	Ø 8	38	28	43,5	23,5		
M/160396/M/12	20	60	124,5** + 1,5/-1,1; 84*** + 1,1/-1,9	10,5	10	12	21	Ø 10	46	34	58	33		
M/160397/M/12	25	66	145** + 1,5/-1,1; 94,5*** + 1,1/-1,9	11	12	14	26	Ø 10 & 12	52	39	67,5	41		
MODELLI	Ø	M	O	P	Q	R	S	T	U	V	W	X	Y	Z
M/160394/M/12	12	11,5	15	9,5	3,5	24	4	27	39	29	20	90°	1	16
M/160395/M/12	16	14	15	11	3,5	27	5	32	45	34	20	90°	1	19,5
M/160396/M/12	20	17,5	-	16	5	32,5	8	40	59	40	30	90°	3	23
M/160397/M/12	25	18,5	-	16,5	10	35,5	10	44	69	49	30	90°	3	25
MODELLI	Ø	AA	AB	AC	AD	AE	AF	AG	AH	AI	AJ	AK	kg	
M/160394/M/12	12	M5	M5	22,7	27	50	99	76	16	M4	20	30°	0,23	
M/160395/M/12	16	M5	M6	27,5	32,5	60	123	93	9,5	M5	23,5	30°	0,40	
M/160396/M/12	20	M5	M8	34	37	70	147	112	14	M6	29	45°	0,76	
M/160397/M/12	25	M5	M10	40,5	44	84	169	124	14	M8	31	45°	1,10	

\*\* aperto  
\*\*\* chiuso